



ООО «ИНЕКС», ИНН 7814306350, КПП 781701001, ОГРН 1047855088632
БИК 044030653, К/с: 30101810500000000653, Р/с 40702810735100186346,
СЕВЕРО-ЗАПАДНЫЙ БАНК ПАО СБЕРБАНК
Адрес: 196650, РФ, САНКТ-ПЕТЕРБУРГ, ВН. ТЕР. Г. ГОРОД КОЛПИНО, Г.
КОЛПИНО, УЛ. ФИНЛЯНДСКАЯ, ДОМ 24, ЛИТЕРА В, ПОМЕЩ. 207, КОМ. 2

Эл. почта info@inex-spb.com
Ном. тел. +7(812)412 93 14

Сайт: www.inex-spb.com
Моб. тел. +7(901)971 14 00

ТЕХНИЧЕСКИЙ ПАСПОРТ

МУФТА СОЕДИНИТЕЛЬНАЯ
КОМПАНИИ Ziggotto (Италия)

модель INEX-AS (DN 50-1000)



® Все права защищены.

Компания «Индекс» оставляет за собой право на изменение технической документации.
2023г.

Описание

- Муфта соединительная предназначена для соединения труб из разных материалов и разного диаметра.
- Большой обжимаемый диапазон позволяет соединить почти все виды труб в пределах заданного номинального размера.
- Резиновое уплотнение в конструкции муфты представляет собой гидравлическое уплотнение, обеспечивающее повышенную герметичность.
- Среди прочих достоинств муфты нужно отметить ее особенные удобство и легкость в установке.
- Порошковое эпоксидное покрытие, нанесенное электростатическим способом, голубого цвета RAL 5012 толщиной min 250 м.

Область применения

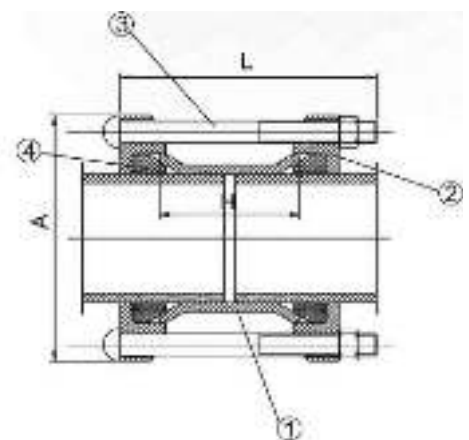
- Водоснабжение и водоподготовка, канализация, сточные воды, вязкие жидкости.

Технические характеристики

- Номинальный диаметр: от 50мм до 1000мм.
- Стандартное рабочее давление: Pn 10/16.

Спецификация

| № | Часть | Материал |
|---|-----------------|----------------------------|
| 1 | Средняя часть | Сталь |
| 2 | Обжимное кольцо | Высокопрочный чугун GJS500 |
| 3 | Болты и гайки | Сталь 8.8 |
| 4 | Уплотнение | Резина EPDM/NBR |



Габаритные размеры и вес

| DN | Обжимной диаметр | Болты | | А | Н | Вес, кг |
|-----|------------------|---------|--------|-----|-----|---------|
| | | L | Кол-во | | | |
| 50 | 59-72 | M12x180 | 2 | 165 | 98 | 3 |
| 65 | 72-85 | M12x180 | 2 | 185 | 98 | 4 |
| 80 | 88-103 | M12x180 | 4 | 185 | 98 | 4.1 |
| 100 | 107-133 | M12x180 | 4 | 218 | 98 | 4.8 |
| 125 | 132-146 | M12x200 | 4 | 250 | 98 | 6.3 |
| 150 | 159-182 | M12x200 | 4 | 272 | 98 | 7.2 |
| 200 | 218-235 | M12x220 | 4 | 135 | 130 | 12.5 |
| 250 | 272-289 | M12x220 | 6 | 135 | 130 | 19 |
| 300 | 315-332 | M12x220 | 8 | 135 | 130 | 22 |
| 350 | 374-391 | M16x240 | 8 | 510 | 130 | 33 |
| 400 | 417-437 | M16x240 | 8 | 580 | 130 | 38.5 |
| 450 | 480-500 | M16x240 | 10 | 640 | 130 | 47.3 |
| 500 | 527-544 | M16x240 | 10 | 690 | 130 | 57.2 |
| 600 | 608-636 | M16x260 | 10 | 790 | 130 | 71.5 |
| 600 | 630-650 | M16x260 | 10 | 790 | 130 | 71.5 |

| DN | PN | Обжимной диаметр | Болты | | А | D | Н | Вес, кг |
|------|----|-------------------|-----------|--------|------|------|-----|---------|
| | | | М x L | Кол-во | | | | |
| 700 | 10 | 738 (+3,4 – 4,0) | M16 x 150 | 12 | 860 | 895 | 115 | 92 |
| 700 | 16 | 738 (+3,4 – 4,0) | M16 x 150 | 12 | 875 | 910 | 115 | 92 |
| 800 | 10 | 842 (+1,0 – 4,5) | M16 x 150 | 12 | 970 | 1010 | 115 | 108 |
| 800 | 16 | 842 (+1,0 – 4,5) | M16 x 150 | 12 | 980 | 1020 | 115 | 108 |
| 900 | 10 | 945 (+1,0 – 5,0) | M16 x 150 | 14 | 1075 | 1115 | 115 | 124 |
| 900 | 16 | 945 (+1,0 – 5,0) | M16 x 150 | - | - | - | - | 124 |
| 1000 | 10 | 1048 (+1,0 – 5,0) | M16 x 150 | 14 | 1190 | 1230 | 115 | 148 |
| 1000 | 16 | 1048 (+1,0 – 5,0) | M16 x 150 | 14 | 1215 | 1255 | 115 | 148 |

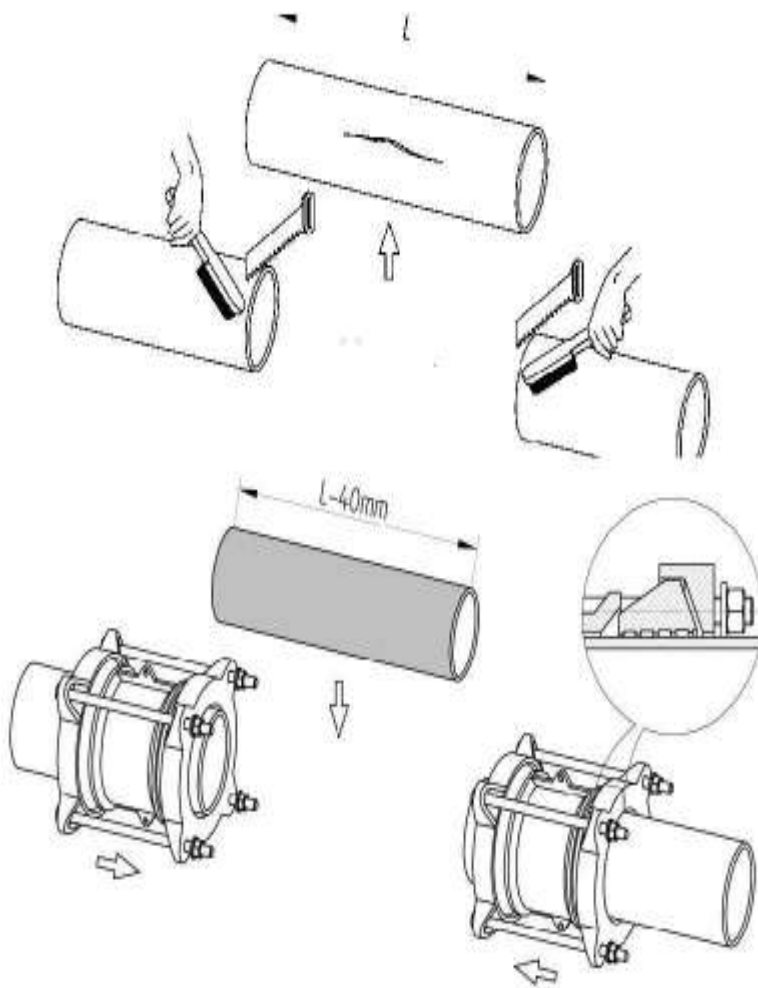
Указания по монтажу и эксплуатации

Муфты соединительные (двойной раструб компенсирующий ДРК) «INEX-AS» можно монтировать в подземных или наземных трубопроводах, на вертикальных или горизонтальных установках.

Во время монтажа необходимо обратить внимание, чтобы выполняемая установка не подвергала муфту изгибающим (более 4°) или растягивающим напряжениям, вытекающим из нагружения их массой не зафиксированного трубопровода. Смонтированная и отрегулированная производителем муфта готова к монтажу в системе.

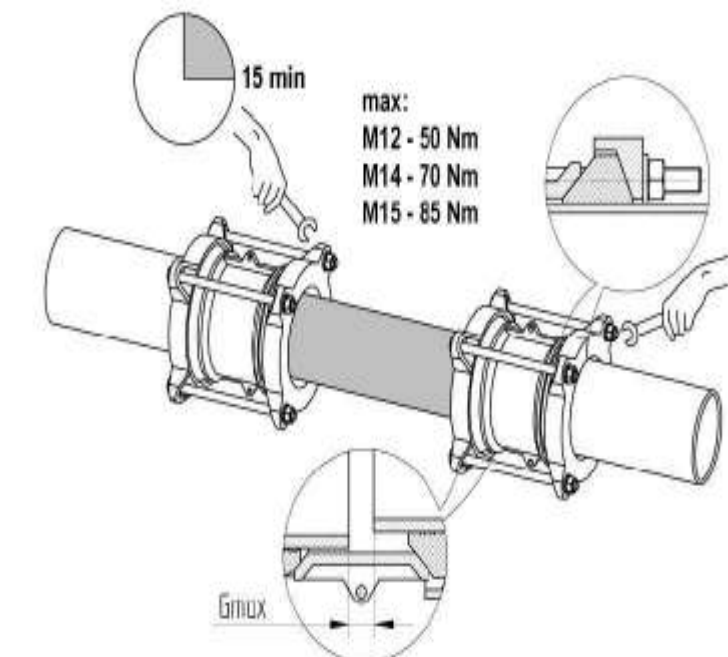
Приступая к монтажу муфты, следует ознакомиться с технической документацией, т.е. проверить предназначение для рабочих тел и параметры работы трубопровода, в котором она будет установлена.

Каждое изменение эксплуатационных условий требует консультации с производителем муфты. Приступая к монтажным работам, проверить состояние муфты и в случае необходимости - тщательно промыть водой.



Перед установкой проверить наружный диаметр трубы, а также подобрать соответствующее соединение. Очистить концы труб от ржавчины и других загрязнений по всей длине вставывания.

Послабить гайки. Надвинуть на концы труб обе соединительные муфты.



Вставить новый отрезок трубы и надвинуть на ее концы соединительные муфты. Соединение сцентрировать на обоих концах труб. Следует сохранить максимальный промежуток между концами соединяемых труб G_{max} согласно по вышеуказанной таблице.

Вперемежку (в диагональном направлении) довинтить гайки труб до предлагаемого значения момента. Нажимные кольца должны быть параллельными, по отношению друг с другом, а также щель между отверстием кольца и трубой должна быть такой же по всей окружности. После 15 минут опять довинтить винты до требуемого значения момента.

Гарантийные обязательства

ООО «Инекс» предоставляет гарантию на все поставляемое оборудование в течение 12 месяцев с момента ввода в эксплуатацию.

Гарантия не распространяется на дефекты, возникшие в случаях:

- нарушения паспортных режимов хранения, монтажа, испытания, эксплуатации и обслуживания изделия потребителем;
- наличия следов воздействия веществ, агрессивных к материалам изделия;
- наличия повреждений, вызванных пожаром, стихией и др. форс-мажорными обстоятельствами;
- повреждений, вызванных неправильными действиями потребителя;
- наличия механических повреждений или следов вмешательства в конструкцию изделия.

Условия транспортировки и хранения

- Транспортировка осуществляется любым видом транспорта.
- До монтажа оборудование должно храниться в складских помещениях или под навесом, защищающих их от загрязнения, прямых солнечных лучей и атмосферных осадков, обеспечивающих сохранность упаковки, исправность в течение гарантийного срока.

Производитель

Компания-производитель: “ Ziggiotto & C. SRL”. Адрес: V.le del Lavoro, 4-Fraz. Tombazosana-37055 Ronco all’Adige (VR, Italy, Италия).

Сертификация

Сертификат соответствия ЕАЭС N RU Д-ИТ.РА02.В.90693/23 от 31.03.2023г.

Сертификат соответствует требованиям Технического регламента «О безопасности машин и оборудования» (Постановление Правительства Российской Федерации от 15 сентября 2009г. №753).

Дата продажи: «.....» 2023г.

Отгрузку произвёл: М.П.